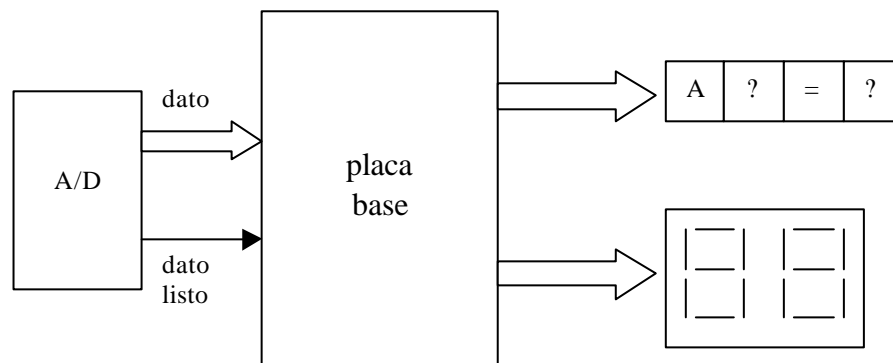


EJERCICIOS DE ENTRADA/SALIDA

- 1.- Con un registro de 4 bits, un 'display' de 7 segmentos, un decodificador BCD-7 segmentos y las puertas lógicas necesarias, implementar y programar un sistema que se conecte a un PC para mostrar por el 'display' 200 dígitos BCD (almacenados en 100 bytes) que se habrán de leer previamente por teclado.
- 2.- Un convertor A/D nos da el caudal de una tubería en 8 bits con una precisión de 0,5 m²/s (0 corresponde a un caudal de 0 m²/s y cada incremento en el dato supone un incremento de 0,5 m²/s). Diseñar un sistema (interfaces y programación) que muestre en dos 'displays' de 7 segmentos el caudal del líquido y por medio de 4 diodos LED nos indique si el caudal permanece constante, crece o disminuye. En caso de superar o igualar 100 m²/s se iluminará un LED de alarma.



- 3.- Usando el dispositivo de diodos LED de la figura y dos pulsadores, realizar la programación y los interfaces necesarios para obtener un punto luminoso que gire, pudiendo aumentar o disminuir la velocidad de giro por medio de los pulsadores.

