

PRÁCTICA 1: SISTEMAS COMBINACIONALES

OBJETIVOS

- ✓ Iniciar y familiarizar al alumno con su puesto de trabajo en el laboratorio y con el manejo de la instrumentación básica del mismo.
- ✓ Iniciar y familiarizar al alumno con el manejo de sistemas combinacionales y su diseño:
 - Utilizando funciones booleanas, expresadas analíticamente o mediante tablas de verdad, manipulándolas mediante la aplicación de teoremas y postulados del álgebra de Boole y aplicando métodos de simplificación para su reducción.
 - Implementando sistemas combinacionales, conectando C.I. digitales de la forma más ordenada posible y comprobando su correcto funcionamiento práctico.
 - Depurando errores funcionales de los circuitos utilizando la instrumentación disponible en el laboratorio.
 - Utilizando algunos sistemas de visualización de datos.
 - Diseñando y/o buscando la solución más idónea, mediante pequeños sistemas combinacionales, para dar respuesta a las cuestiones propuestas.

CONCEPTOS PREVIOS

El alumno debe conocer los conceptos estudiados en la parte teórica de la asignatura sobre circuitos lógicos básicos, tablas de verdad, métodos de simplificación de funciones y el funcionamiento de aquellas funciones integradas más representativas (multiplexores, decodificadores, comparadores, sumadores, etc.), además de la instrumentación necesaria, los principios básicos para el montaje de circuitos en una placa de inserción y la utilización de las hojas de datos necesarias.

RECURSOS

INSTRUMENTACIÓN

- Fuente de alimentación.
- Multímetro digital.

MATERIAL NECESARIO

- Común a todas las prácticas:
 - Placa de inserción.
 - Alicates de punta plana.
 - Pelacables o tijeras de electricista.
 - Destornillador pequeño.
 - Carrete de hilo rígido del grosor adecuado para la placa de inserción.
- En esta práctica:
 - C.I. 74LS00, 4 puertas NAND de 2 entradas.
 - 2 C.I. 74LS02, 4 puertas NOR de 2 entradas.
 - C.I. 74LS08, 4 puertas AND de 2 entradas.
 - C.I. 74LS32, 4 puertas OR de 2 entradas.
 - C.I. 74LS86, 4 puertas XOR de 2 entradas.
 - C.I. 74LS85, comparador de 4 bits.
 - C.I. 74LS83, sumador de 4 bits.
 - C.I. 74LS138, decodificado 3 a 8.
 - C.I. 74LS157, cuádruple multiplexor de 2 a 1.
 - 2 C.I. 74LS47, decodificador BCD 7 segmentos.
 - 2 Displays de ánodo común.
 - 12 Diodos led.
 - 4 Microinterruptores de 8 Microswitch.
 - Resistencias (20 unidades de 330 Ω y 20 de 1k Ω)
- Siempre presente
 - Hojas de características: buscar en www.datasheetcatalog.com

DESARROLLO

Para completar el siguiente desarrollo práctico dispones de 10 horas y debes realizarlo de manera ordenada, lo que facilitará su comprensión y el adecuado acompañamiento con la parte teórica de la asignatura.

Parte 1: Trabajando con puertas lógicas.

1.- Dado el diagrama de la figura 1 obtén la expresión analítica de la función que realiza.

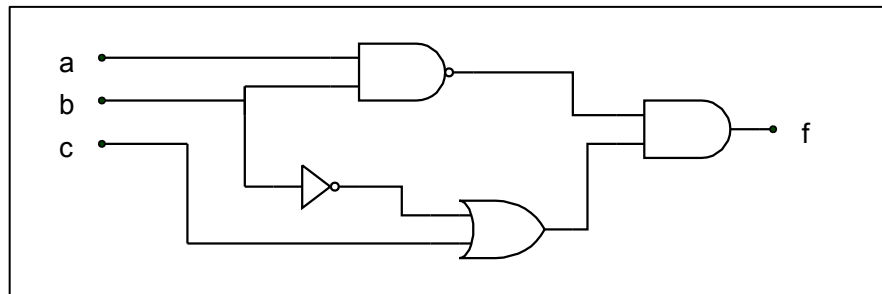


Figura 1: Función lógica

f=

Desde la expresión para la función obtenida en el punto anterior completa la siguiente tabla:

A	B	C	f
0	0	0	
0	0	1	
0	1	0	
0	1	1	
1	0	0	
1	0	1	
1	1	0	
1	1	1	

Implementa la función con puertas y comprueba que cumple la tabla de verdad deducida teóricamente.

FUNDAMENTOS DE TECNOLOGÍA DE COMPUTADORES

LABORATORIO

Simplifica la función mediante el método de Karnaugh e implementa la función simplificada. Completa la tabla siguiente rellenando con un '1' el valor de la función si el led está encendido y con '0' si está apagado.

	bc				
a		00	01	11	10
0		0	1	3	2
1		4	5	7	6

$f =$

A	B	C	f_{1s}
0	0	0	
0	0	1	
0	1	0	
0	1	1	
1	0	0	
1	0	1	
1	1	0	
1	1	1	

2-. Para la función f dada mediante el circuito lógico de la figura 2, obtén su expresión analítica, completando las anotaciones que faltan sobre la figura.

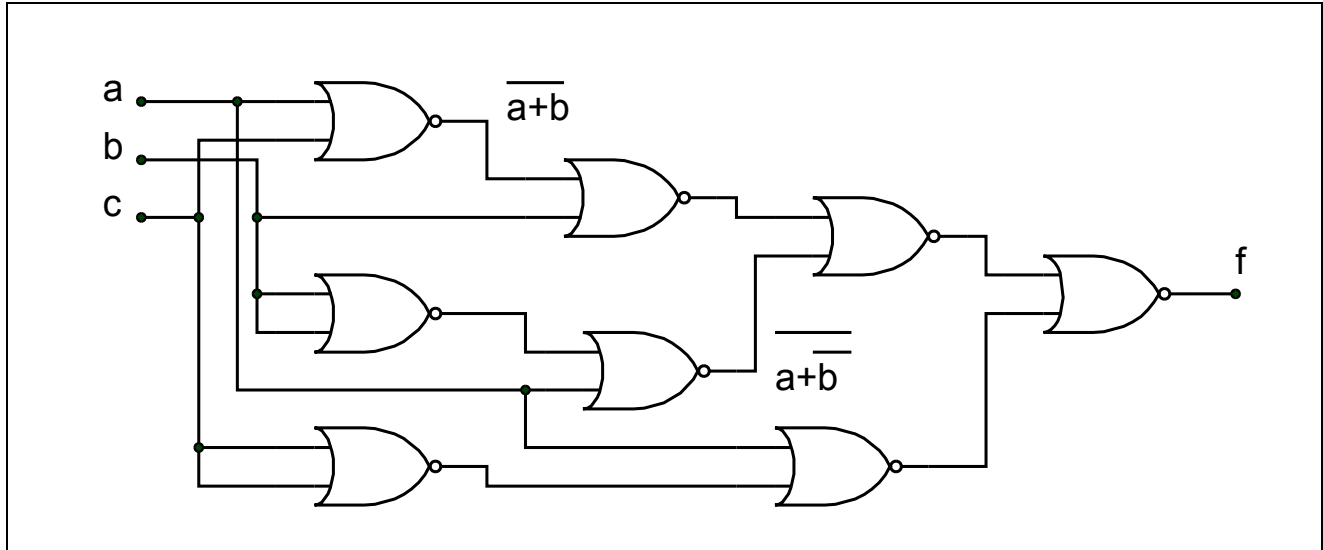


Figura 2: Función f implementada con puertas NOR

$f =$

Desarrolla la expresión obtenida en el punto anterior, aplicando para ello el teorema de Morgan, hasta obtener una expresión de la función expresada en su primera forma canónica (suma de minterms)

FUNDAMENTOS DE TECNOLOGÍA DE COMPUTADORES

LABORATORIO

Implementa la función con puertas y comprueba que cumple la tabla de verdad deducida teóricamente.

A	B	C	f
0	0	0	
0	0	1	
0	1	0	
0	1	1	
1	0	0	
1	0	1	
1	1	0	
1	1	1	

Simplifica la función mediante el método de Karnaugh e implementa la función simplificada. Completa la tabla siguiente rellenando con un '1' el valor de la función si el led está encendido y con '0' si está apagado.

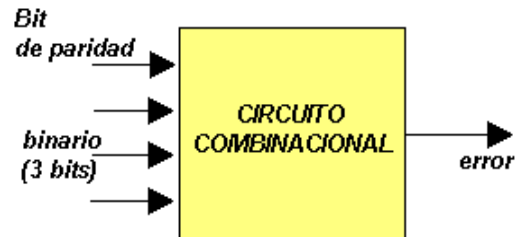
		bc			
		00	01	11	10
a	0	0	1	3	2
	1	4	5	7	6

$f =$

A	B	C	f
0	0	0	
0	0	1	
0	1	0	
0	1	1	
1	0	0	
1	0	1	
1	1	0	
1	1	1	

FUNDAMENTOS DE TECNOLOGÍA DE COMPUTADORES LABORATORIO

3.- Diseña un circuito, con puertas lógicas, que funcione de la siguiente forma: Su entrada proviene de una transmisión paralelo de informaciones numéricas codificadas en binario con 3 bits y transmitidas con paridad impar. Su salida detectará con un nivel alto si la información que recibe el circuito contiene algún error.



En ocasiones para comprobar que una transmisión es correcta se añaden a los bits que llevan información otros que no la llevan, bits redundantes. En este diseño a los tres bits que llevan información se le añade otro, que no la lleva, y que hace que las configuraciones transmitidas, 4 bits, tengan todas un número impar de unos. Por ejemplo para la configuración binaria 000 se hace que el bit de paridad sea 1 y así la configuración enviada 1000 ya tiene un número impar de unos.

Por tanto la función de salida tiene que detectar cuando en los 4 bits de entrada hay un número par de unos, caso en el que se habrá producido un error.

Sabiendo que una puerta OR_EXCLUSIVA da salida 1 cuando el número de unos en su entrada es impar realizar el circuito usando puertas OR_EXCLUSIVA de dos entradas.

FUNDAMENTOS DE TECNOLOGÍA DE COMPUTADORES

LABORATORIO

Implementa el circuito obtenido. Comprueba su funcionamiento práctico, y refleja éste funcionamiento, mediante la tabla de verdad representativa del mismo.

Bp	A	B	C	f
0	0	0	0	
0	0	0	1	
0	0	1	0	
0	0	1	1	
0	1	0	0	
0	1	0	1	
0	1	1	0	
0	1	1	1	
1	0	0	0	
1	0	0	1	
1	0	1	0	
1	0	1	1	
1	1	0	0	
1	1	0	1	
1	1	1	0	
1	1	1	1	

FUNDAMENTOS DE TECNOLOGÍA DE COMPUTADORES

LABORATORIO

Parte 2: Trabajando con funciones integradas.

4.- Inyectando los niveles indicados a sus entradas y observando el comportamiento de sus salidas, completa de forma experimental la tabla de funcionamiento del circuito comercial 74LS85 representado en la siguiente figura.

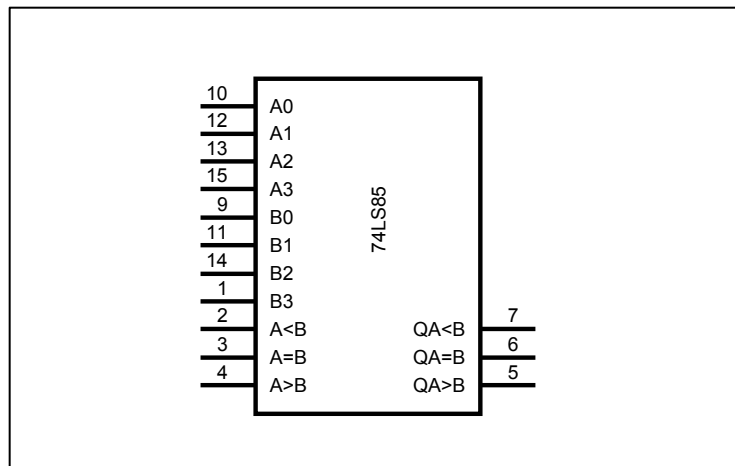


Figura 3: CI 74LS85

entradas					salidas		
a>b	a=b	a<b	Número A A ₃ A ₂ A ₁ A ₀	Número B B ₃ B ₂ B ₁ B ₀	a>b	a=b	a<b
0	1	0	0 0 0 0	0 0 0 1			
0	1	0	1 1 1 0	1 1 1 1			
0	1	0	1 1 1 1	0 1 1 0			
0	1	0	0 1 1 1	0 1 1 1			
0	1	0	0 0 0 1	0 1 1 0			
0	1	0	0 1 1 1	0 1 1 0			
0	1	0	1 1 0 0	0 1 1 0			
0	1	0	0 1 1 0	0 1 1 0			
0	0	1	0 1 1 0	0 1 1 0			
1	0	0	0 1 1 0	0 1 1 0			

FUNDAMENTOS DE TECNOLOGÍA DE COMPUTADORES

LABORATORIO

5.- Realiza las mismas operaciones para completar la tabla de funcionamiento del circuito comercial 74LS83.

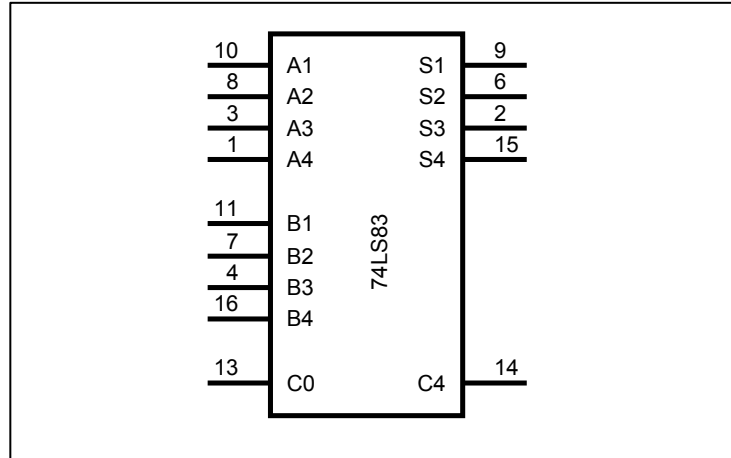


Figura 4: CI 74LS83

entradas				salidas										
C_0	Número A $A_4 A_3 A_2 A_1$				Número B $B_4 B_3 B_2 B_1$				C_4	Suma $S_4 S_3 S_2 S_1$				
1	0	0	0	0	0	0	0	1						
1	1	1	1	0	0	0	0	1						
0	1	1	1	1	1	1	1	1						
0	1	1	0	0	0	1	1	0						
0	0	1	1	0	0	1	1	0						
0	0	0	0	1	0	1	1	0						
1	0	0	0	0	0	1	1	0						

FUNDAMENTOS DE TECNOLOGÍA DE COMPUTADORES

LABORATORIO

6.- Actúa de igual manera y realiza las mismas operaciones para completar la tabla de funcionamiento del circuito comercial 74LS138.

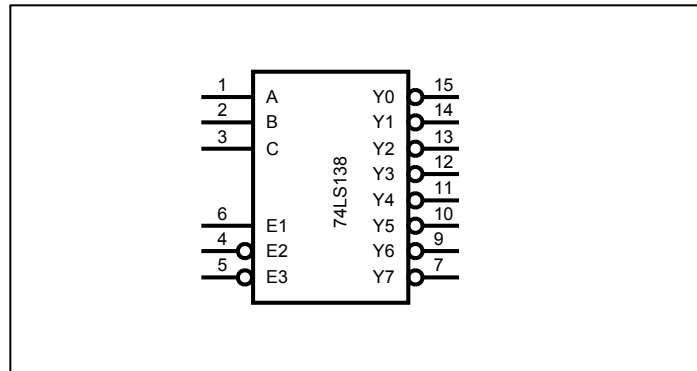


Figura 4: CI 74LS138

Entradas						salidas							
E1	E2	E3	C	B	A	Y7	Y6	Y5	Y4	Y3	Y2	Y1	Y0
0	0	0	0	1	1								
1	1	1	0	1	1								
1	0	0	0	1	1								
1	0	0	1	1	1								
1	0	0	0	1	0								
1	0	0	0	0	0								

FUNDAMENTOS DE TECNOLOGÍA DE COMPUTADORES

LABORATORIO

7.- De igual forma, completa experimentalmente la tabla de funcionamiento del circuito comercial 74LS157.

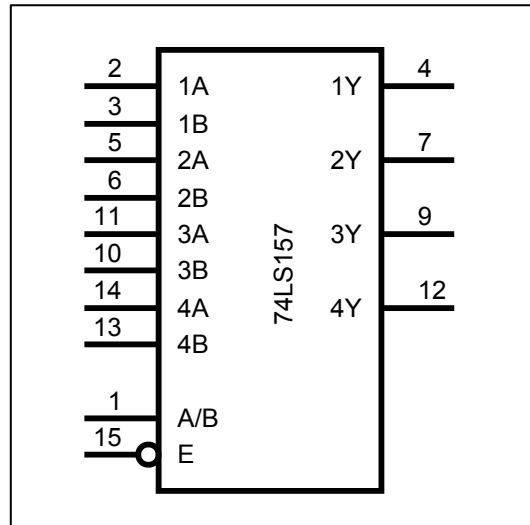


Figura 5: CI 74LS157

entradas								salidas					
E	A/B	1A	2A	3A	4A	1B	2B	3B	4B	1Y	2Y	3Y	4Y
0	0	1	1	0	0	1	0	0	0				
1	1	1	0	1	1	1	1	0	0				
1	0	1	1	1	0	1	1	0	0				
0	1	1	1	1	0	1	1	0	0				
0	0	1	0	1	1	0	1	1	1				
0	1	0	0	0	0	0	0	0	1				

FUNDAMENTOS DE TECNOLOGÍA DE COMPUTADORES LABORATORIO

8.- En base a las funciones integradas 74LS157 (multiplexor de 2 canales de 4 bits cada uno), 74LS85 (comparador de 2 números de 4 bits cada uno), 74LS47 (decodificador excitador BCD-7 segmentos) y las puertas lógicas que se consideren necesarias, diseña un circuito lógico mínimo que ante 2 números de entrada (codificados en BCD con 4 bits) visualice sobre un display de ánodo común el mayor de ambos. Implementa dicho diseño y comprueba su correcto funcionamiento práctico.

Puedes utilizar la siguiente figura como apoyo para el diseño:

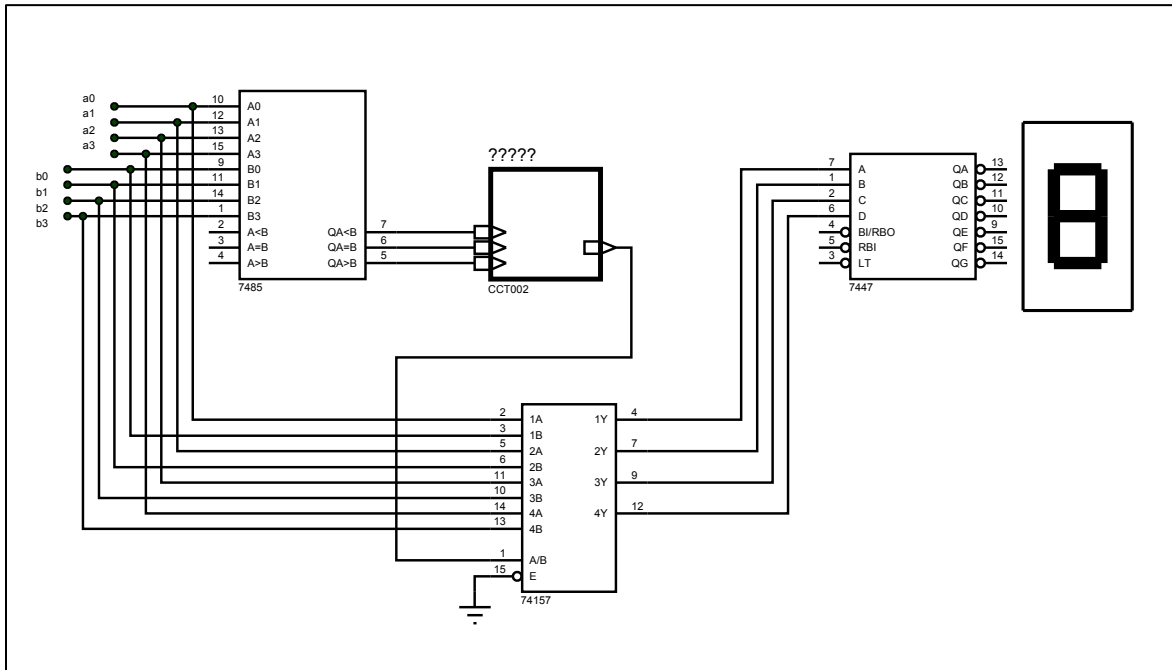


Figura 6: Diseño 1

ANEXO

Antes de llevar a cabo los montajes requeridos, debes familiarizarte con la placa de inserción y los sistemas de visualización y suministro de estímulos a los circuitos implementados. En este sentido los siguientes consejos te serán de ayuda.

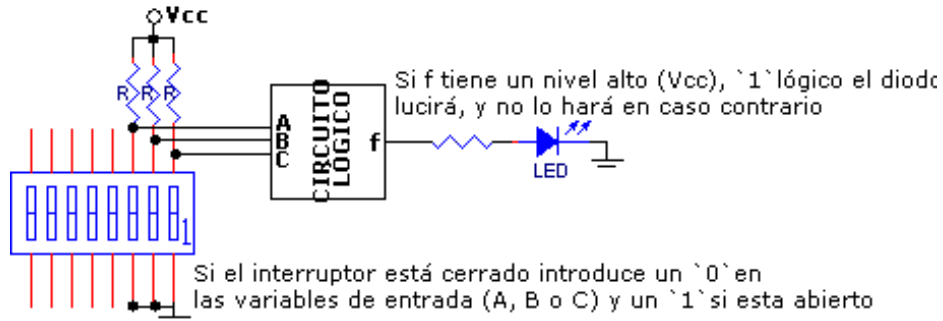


Figura 1: Asignando valores a las variables de entrada mediante microswitch y visualizando el valor de la función lógica de salida mediante diodos led

INTERRUPTOR	NIVELx
Circuito abierto (OFF)	Alto '1'
Cortocircuito (ON)	Bajo '0'

Figura 2: Tabla

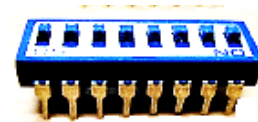


Figura 3: Microswitch con los pines adecuados para la placa de inserción

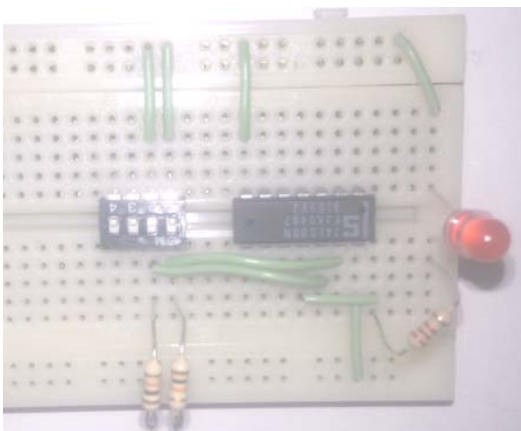


Figura 4: Detalle de un circuito lógico montado en una placa de inserción

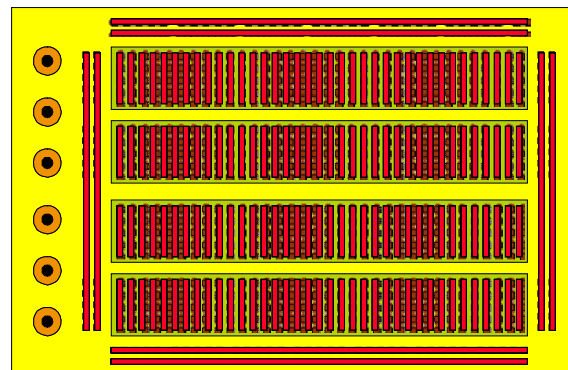


Figura 5: Detalle de la unión de los puntos en una placa de inserción

FUNDAMENTOS DE TECNOLOGÍA DE COMPUTADORES LABORATORIO

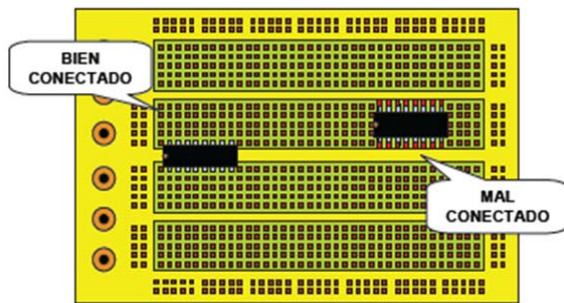


Figura 6: Detalle de la inserción en la placa de C.I.

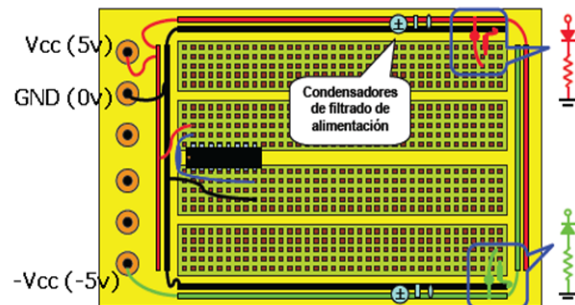


Figura 7: Detalle de la alimentación de un C.I.