



Tema 5: Memorias



Índice

Conceptos básicos

Parámetros característicos

Jerarquía de memoria

Memoria principal

- Tecnologías
- Estructura
- Mapa de memoria

Bibliografía

- Fundamentos de sistemas digitales
Thomas Floyd
Prentice-Hall
- Estructura de Computadores
José M. Angulo
Ed. Paraninfo
- Fundamentos de los Computadores
Pedro de Miguel Anasagasti
Ed. Paraninfo

Conceptos básicos



➤ **Memoria:** parte del computador que almacena la información: instrucciones y datos. Conjunto de posiciones de memoria con:

- **Dirección:** identificación de la posición de memoria
- **Contenido:** información almacenada

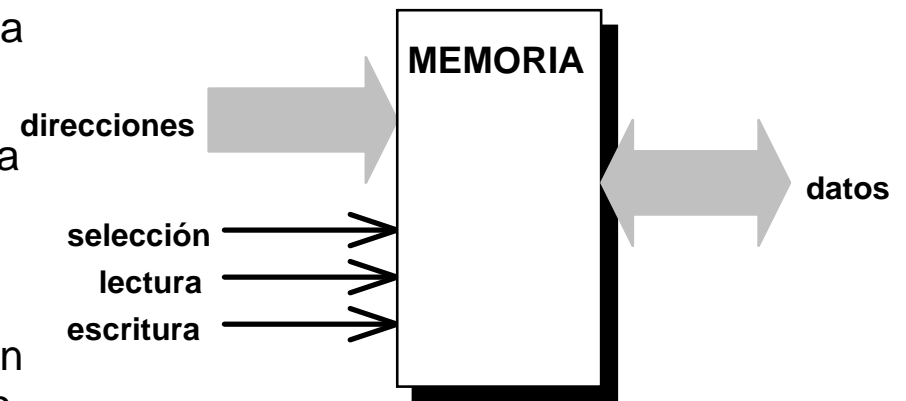
➤ **Celda de memoria:** elemento que almacena un bit

➤ **Palabra:** número de bits implicados en cada operación con la memoria (8, 16, 32, 64, ... bits).

Tamaño del bus de datos

➤ **Operaciones básicas:**

- Lectura (R)
- Escritura o almacenamiento (W)



Esquema básico de memoria

Parámetros característicos (I)

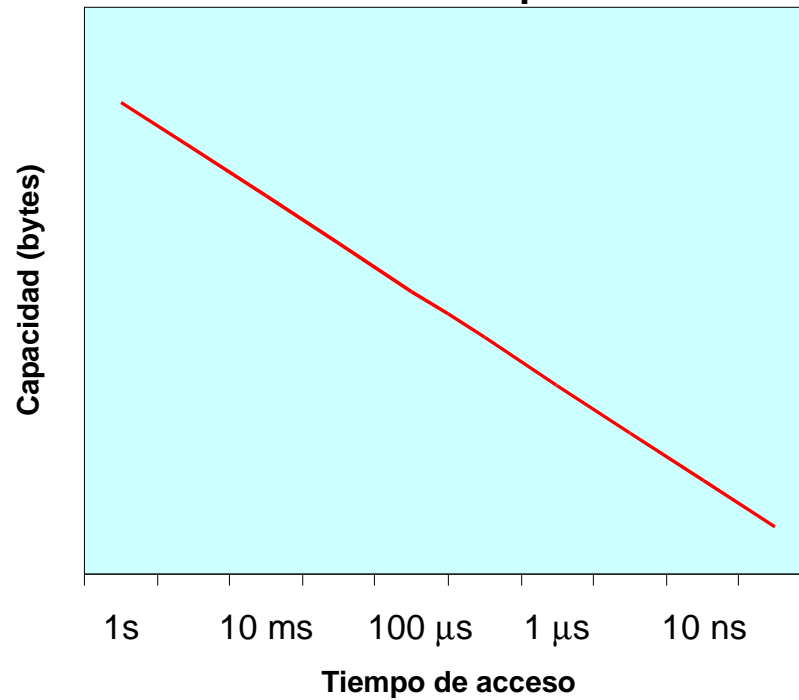


- **Capacidad:** cantidad de información que puede almacenar un dispositivo
 - Medidas más usuales:
 - Kilobyte (Kb) = 2^{10} bytes
 - Megabyte (Mb) = 2^{10} Kb = 2^{20} bytes
 - Gigabyte (Gb) = 2^{10} Mb = 2^{30} bytes
 - Terabyte (Tb) = 2^{10} Gb = 2^{40} bytes
- **Velocidad o tiempo de acceso:** tiempo que transcurre desde que se proporciona la dirección a la memoria y el dato está disponible
- **Ciclo de memoria:** tiempo que transcurre entre dos accesos consecutivos a memoria. Puede ser superior al tiempo de acceso
- **Coste por bit:** precio por cada bit de información

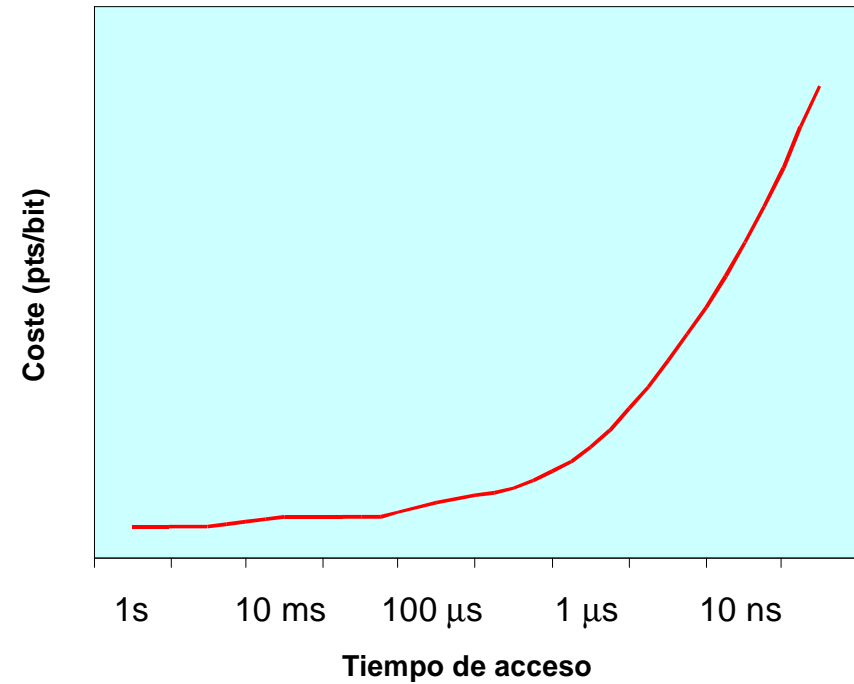
Parámetros característicos (II)



Comparativa velocidad/capacidad



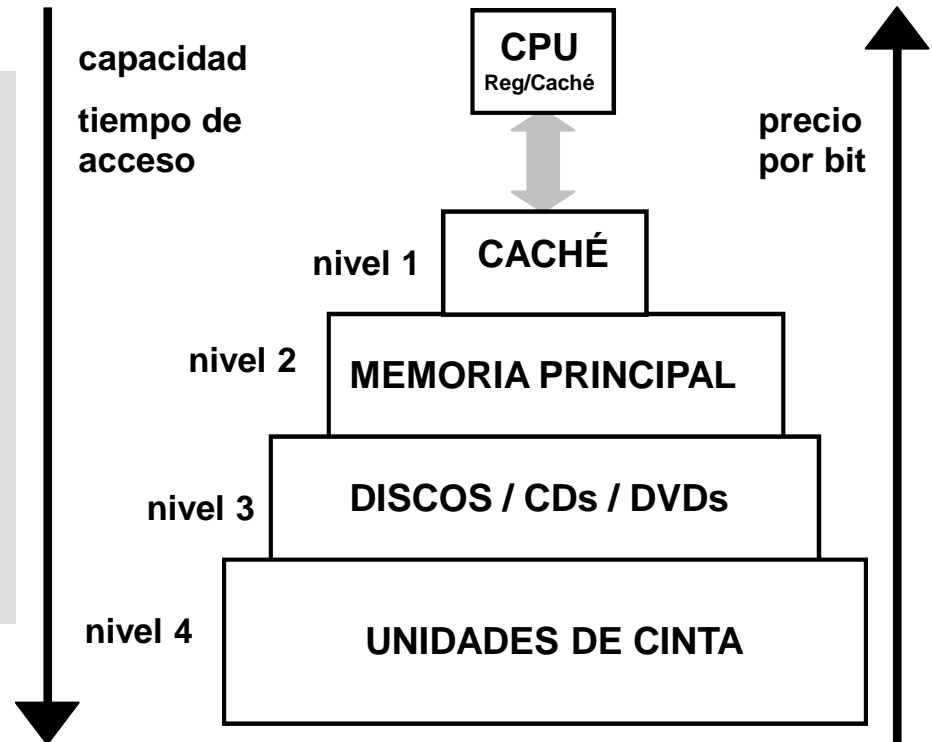
Comparativa velocidad/coste



Jerarquía de memoria



- Jerarquía:
- Registros CPU
 - Caché interna
 - Caché externa
 - Memoria principal
 - Dispositivos de almacenamiento auxiliar/secundario



Memoria principal: Tecnologías



RAM (volátil, lectura/escritura)

Random Access Memory - Memoria de acceso aleatorio

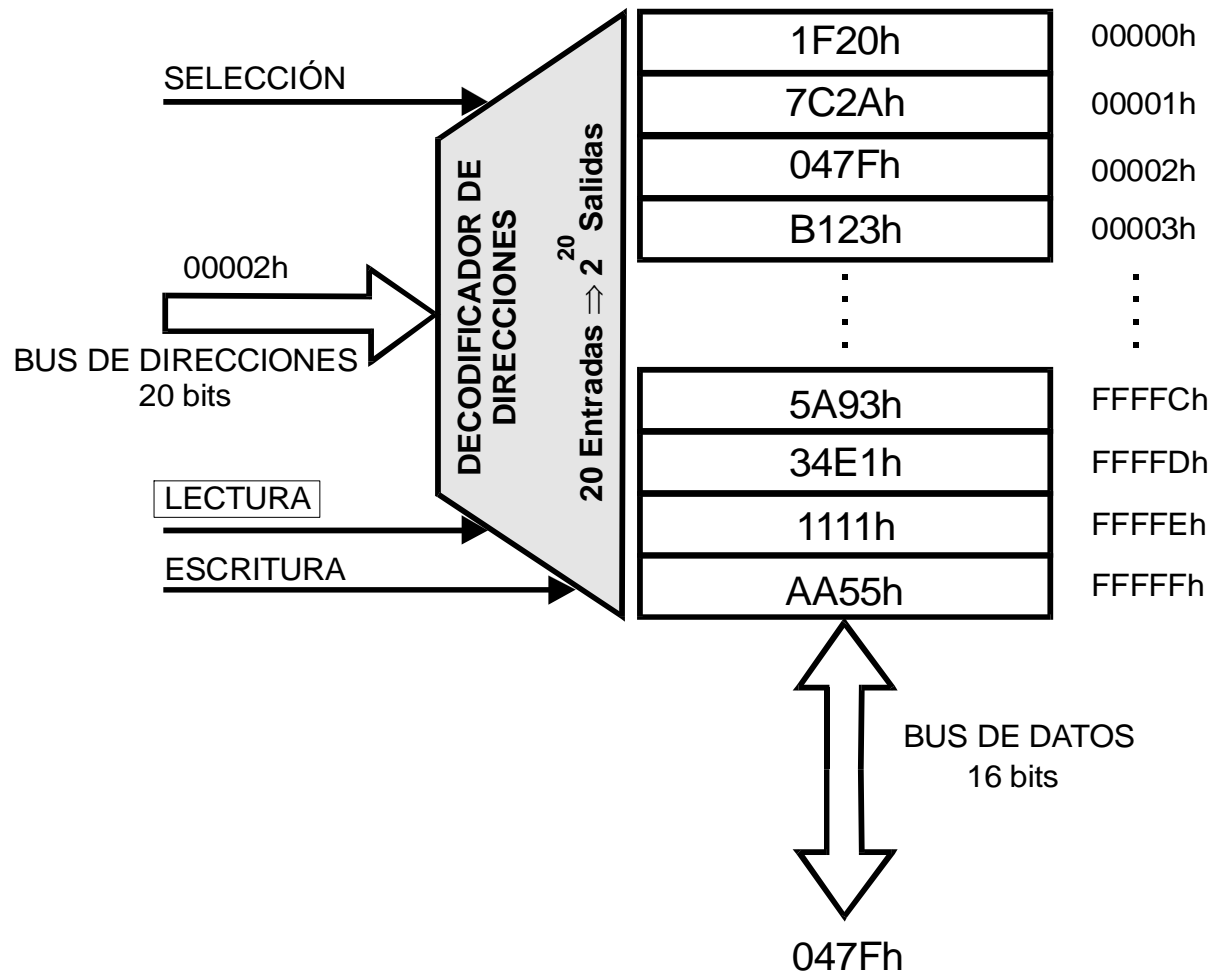
- SRAM - RAM estática
- DRAM - RAM dinámica
 - SDRAM - Synchronous Dynamic RAM - (RAM síncrona y dinámica)

ROM (no volátil, sólo lectura)

Read Only Memory - Memoria de sólo lectura

- PROM - *Programmable ROM* - ROM programable
- EPROM - *Erasable PROM* - PROM que se puede borrar (luz ultravioleta)
- EEPROM - *Electrically EPROM* - PROM que se puede borrar (señal eléctrica)
- Flash – Tiempos pequeños de borrado (ms) y escritura

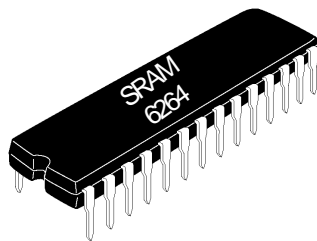
Memoria principal: estructura (I)



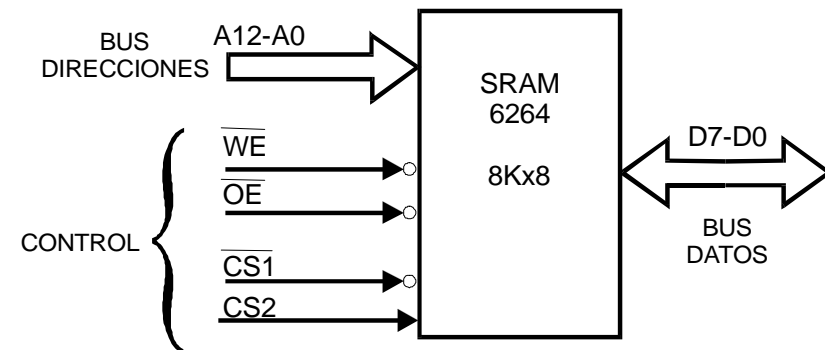
Memoria principal: estructura (II)



Ejemplo práctico: RAM estática de 8kx8



NC	1	28	V _{CC}
A12	2	27	WE
A7	3	26	CS2
A6	4	25	A8
A5	5	24	A9
A4	6	23	A11
A3	7	22	OE
A2	8	21	A10
A1	9	20	CS1
A0	10	19	D7
D0	11	18	D6
D1	12	17	D5
D2	13	16	D4
V _{SS}	14	15	D3



Memoria principal: mapa de memoria (I)

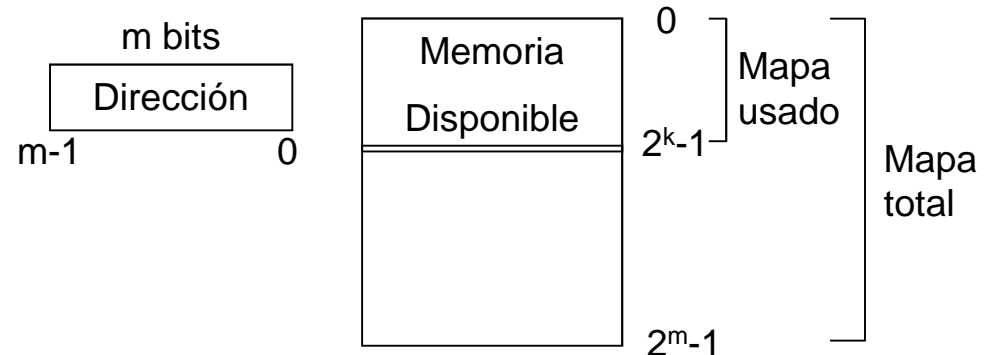


Mapa de memoria

- El mapa de memoria es el espacio direccionable de un computador
- El mapa de memoria viene determinado por el tamaño de las direcciones (y del bus de datos). Así, un tamaño de direcciones de "m" bits permite direccionar 2^m direcciones
- "m" es el ancho del bus de direcciones

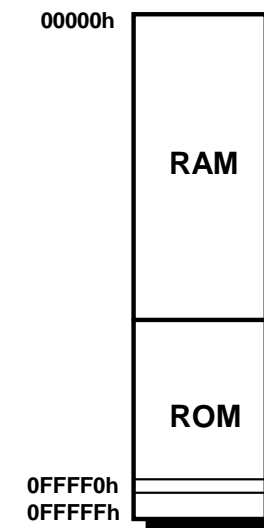
Ampliación del mapa de memoria

- Normalmente no se suele equipar el computador con toda la memoria que es capaz de direccionar



Ubicación de la RAM y la ROM

- Ejemplo práctico: mapa de memoria simplificado del μ P 8086



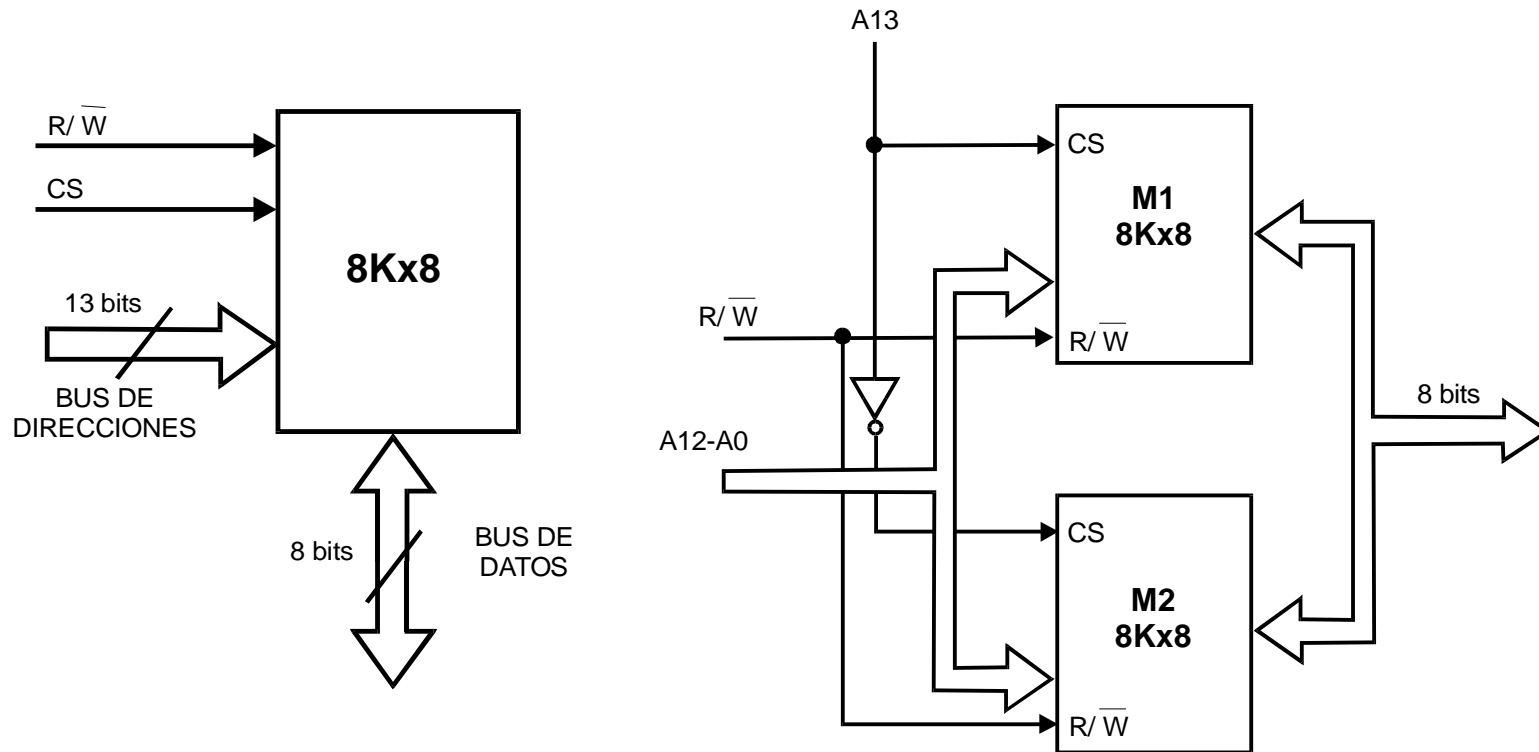
Memoria principal: mapa de memoria (II)



Ejemplo de expansión de la capacidad (nº de palabras):

Uso de más de un chip para incrementar el rango de direcciones

Se desea una memoria de 16 K-bytes con chips de 8Kx8



Memoria principal: mapa de memoria (III)



Ejemplo de expansión del tamaño de palabra:

Uso de más de un chip para incrementar el tamaño de los datos

Se desea una memoria de 8 K-palabras (16 bits) con chips de 8Kx8

