

PRÁCTICA 3

Montaje y evaluación de sistemas digitales combinacionales.

1. Objetivos

El objetivo de la siguiente práctica es familiarizar al alumno con el manejo de sistemas combinacionales, además de:

- Manejar las tablas de verdad que definen los sistemas combinacionales.
- Montar y conectar C.I. digitales de la forma más ordenada posible.
- Depurar el circuito utilizando la instrumentación disponible en el laboratorio.
- Conocer los sistemas más utilizados de visualización de datos.

2. Material necesario

Además del material común indicado en la práctica 2, serán necesarios los siguientes componentes:

- 74157 Multiplexor cuádruple de dos entradas.
- 7485 Comparador de dos números de 4 bits.
- 7447 Decodificador BCD-siete segmentos.
- 7483 Sumador (sólo necesario para la mejora).
- Display de ánodo común. Existen muchos modelos con bastante variación de precio, (5150, 7650, 7651, 7750, etc.). Cualquiera de ellos es válido siempre que sea de ánodo común.
- 8 Diodos LED.
- Microinterruptores: 2 unidades de 4 microswitches cada una o 1 unidad de 8 microswitches.
- Resistencias: 8 unidades de 1 K Ω y 8 unidades de 330 Ω .

Ver las hojas de características:

www.datasheetcatalog.com

4. Desarrollo de la práctica

El objetivo final de esta práctica es la realización de un sistema digital que tenga por entrada dos números binarios **A** y **B** de 4 bits dados en BCD y visualice en un display el mayor de los dos.

Para la realización de la práctica se deben seguir los pasos que se detallan a continuación. Son pasos **acumulativos**, es decir, para la realización de cada uno **NO** se debe desmontar el anterior, sino añadir los nuevos componentes al sistema previo.

NOTA: Antes de montar cada paso, se aconseja tener sobre papel el circuito lógico a implementar, ayudándose de las características que se adjuntan. Esos dibujos ayudarán a comprender el completo funcionamiento del sistema.

4.1. Montaje del multiplexor

Monte el multiplexor utilizando los **microinterruptores** para introducir los dos datos de entrada. Tome la señal de control directamente de Vcc o masa. Utilice tantos LEDs como sea necesario para visualizar todas las salidas del multiplexor. Compruebe el funcionamiento de esta etapa, seleccionando un valor distinto para A y B, y multiplexando para ver cada uno de los dos códigos binarios a la salida.

(Siga las indicaciones de los apuntes del **tema de laboratorio** sobre **Conexión de los microinterruptores y leds**)

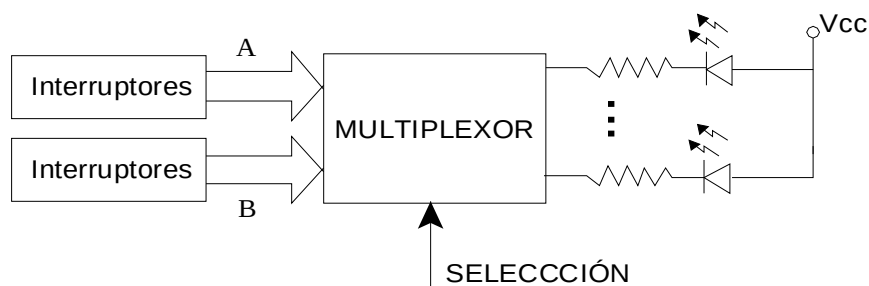


Figura 1. Diagrama de bloques del montaje del multiplexor.

4.2. Montaje del Comparador

Sin desmontar el circuito anterior, y utilizando los mismos datos (microinterruptores) para introducir la entrada, monte el circuito del comparador indicado en la figura 2. Hay que considerar que, para que los datos introducidos en el multiplexor y en el comparador sean los mismos, los cablecillos que en el multiplexor vayan al dato A (o al B), en el comparador también deben ir al dato A (o B). Además, deben ir en el mismo orden. para ello tendremos en cuenta que en las hojas de características de ambos componentes se utiliza diferente nomenclatura: en el comparador el bit de menor peso es A_0 mientras que en el multiplexor es A_1 , y así sucesivamente.

Las entradas de control del comparador son las *cascading inputs*, y su valor debe ser tal que cuando los valores de A y B sean iguales las salidas del circuito indiquen que los datos de entrada son iguales (ver las hojas de características). Utilice LEDs para visualizar las salidas.

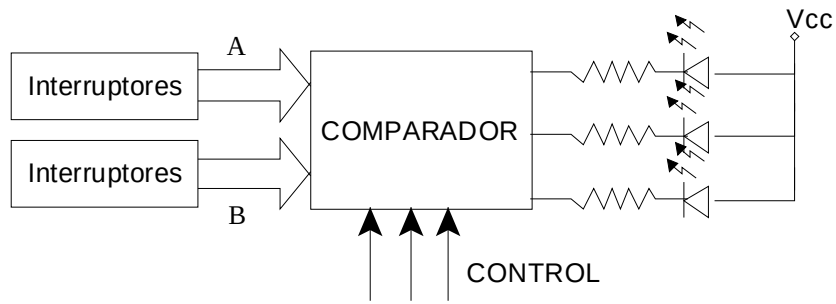


Figura 2. Diagrama de bloques del montaje del comparador.

4.3. Lógica de conexión entre multiplexor y comparador

Diseñe las conexiones entre el comparador y el multiplexor de forma que la salida del multiplexor sea el mayor de los dos números.

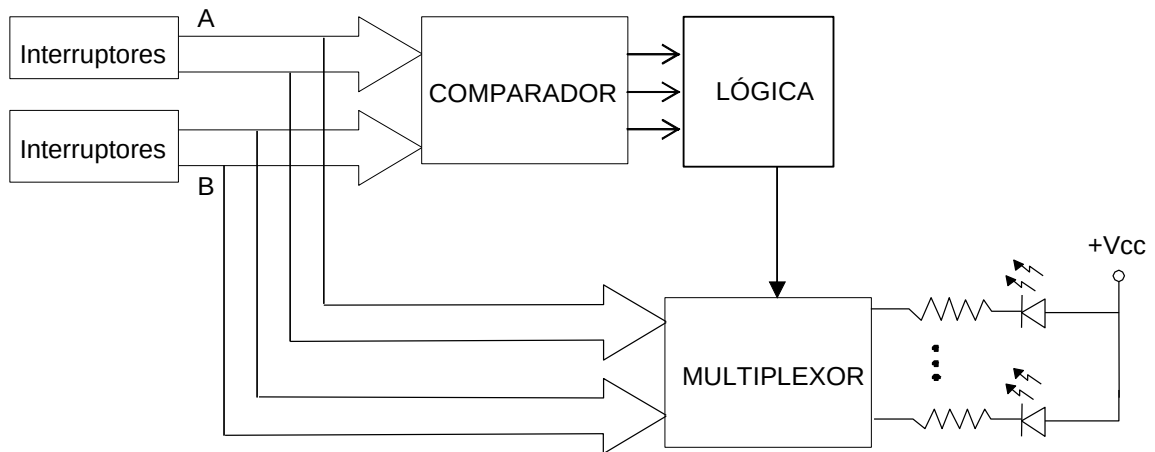


Figura 3. Diagrama de bloques del circuito que selecciona el mayor de dos números.

4.4. Montaje del circuito de visualización

Sin desmontar el circuito anterior, diseñe y monte un sistema de visualización que represente la salida del multiplexor (un número BCD de un solo dígito) en un display de 7 segmentos. Se debe tener en cuenta el tipo de display, la forma de conexión de la resistencia de cada segmento, el decodificador BCD-7 segmentos utilizado, etc. Siga las indicaciones de los apuntes del **tema de laboratorio** sobre **Visualización utilizando un display de ánodo común** en el diseño de esta parte del circuito. Dibuje en el espacio de la figura 4 el diseño relativo a esta etapa desde las salidas del multiplexor.

Figura 4. Diagrama de bloques de la etapa de visualización.

5. Mejora (Opcional)

Rediseñe el sistema (cambiando los componentes necesarios y sus conexiones) para que a la salida se muestre la suma de las dos entradas, $A+B$, cuando el resultado sea un número entre 0 y 9.