

PRÁCTICA 1

CONCEPTOS BÁSICOS. INTRODUCCIÓN AL USO DE LOS EQUIPOS

Valoración: 1 punto

Objetivos:

Se pretende, con esta práctica de iniciación, que el alumno tenga una primera toma de contacto con su puesto de trabajo en el laboratorio y se familiarice con el manejo de la instrumentación básica del mismo.

Solo se insistirá en la manipulación y limitaciones de los aparatos sin entrar en excesivos detalles de los mismos.

PRIMERA PARTE

Comprobación de la tabla de verdad de una puerta NAND

Duración de la práctica: 2 horas

Instrumentación de laboratorio:

- Fuente de alimentación
- Multímetro digital
- Conectores

Material que debe traer el alumno

Común para todas las prácticas

El material necesario (por pareja) será el siguiente.

- Placa de inserción.
- Alicates de punta plana.
- Pelacables, tijeras (de electricista), corta alambres o similar.
- Destornillador pequeño.
- Cablecillo para conectar componentes (rígido sin hilos y con el grosor adecuado para la placa de inserción)

Común para esta práctica

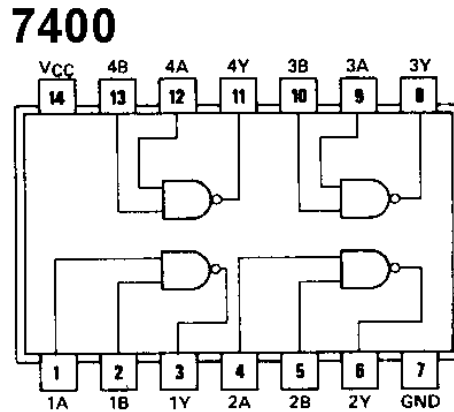
Circuito integrado 7400, puertas NAND de dos entradas.

Diodo led.

Resistencias: 2 de 1K y una de 2k2.

Microswitch.

Características del CI 7400:



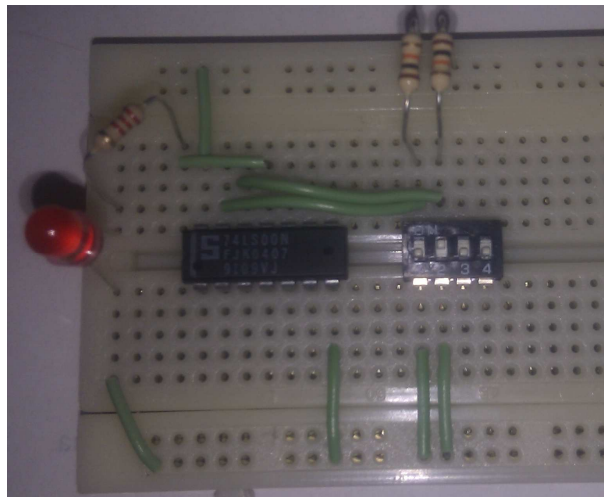
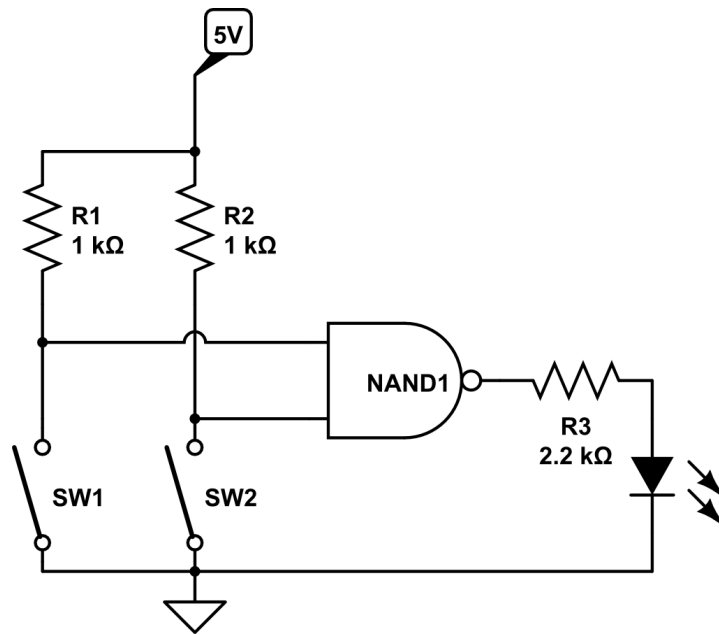
DC CHARACTERISTICS OVER OPERATING TEMPERATURE RANGE (unless otherwise specified)

Symbol	Parameter	Limits			Unit	Test Conditions
		Min	Typ	Max		
V_{IH}	Input HIGH Voltage	2.0			V	Guaranteed Input HIGH Voltage for All Inputs
V_{IL}	Input LOW Voltage			0.8	V	Guaranteed Input LOW Voltage for All Inputs
V_{IK}	Input Clamp Diode Voltage		-0.65	-1.5	V	$V_{CC} = \text{MIN}$, $I_{IN} = -18 \text{ mA}$
V_{OH}	Output HIGH Voltage	2.7	3.5		V	$V_{CC} = \text{MIN}$, $I_{OH} = \text{MAX}$, $V_{IN} = V_{IH}$ or V_{IL} per Truth Table
V_{OL}	Output LOW Voltage		0.25	0.4	V	$I_{OL} = 4.0 \text{ mA}$
			0.35	0.5	V	$I_{OL} = 8.0 \text{ mA}$
I_{IH}	Input HIGH Current			20	μA	$V_{CC} = \text{MAX}$, $V_{IN} = 2.7 \text{ V}$
				0.1	mA	$V_{CC} = \text{MAX}$, $V_{IN} = 7.0 \text{ V}$
I_{IL}	Input LOW Current			-0.4	mA	$V_{CC} = \text{MAX}$, $V_{IN} = 0.4 \text{ V}$
I_{OS}	Short Circuit Current (Note 1)	-20		-100	mA	$V_{CC} = \text{MAX}$
I_{CC}	Power Supply Current					
	Total, Output HIGH			1.6	mA	$V_{CC} = \text{MAX}$
Total, Output LOW			4.4			

Note 1: Not more than one output should be shorted at a time, nor for more than 1 second.

Desarrollo de la práctica:

En el siguiente circuito calcular la intensidad que atraviesa R3 midiendo la tensión que cae y aplicando la ley de Ohm. Comprobar esta intensidad usando el polímetro para medirla. Comprobar que la intensidad que sale de la puerta NAND en estado alto esta dentro de los márgenes que indican las características.



1. Montaje a realizar

Montar el circuito anterior y comprobar la tabla de verdad de la puerta NAND.

A	B	NAND
0	0	
0	1	
1	0	
0	0	

Medir las tensiones de entrada y salida que aparecen para los distintos valores de la tabla de verdad.

A (Voltios)	B (Voltios)	NAND (Voltios)

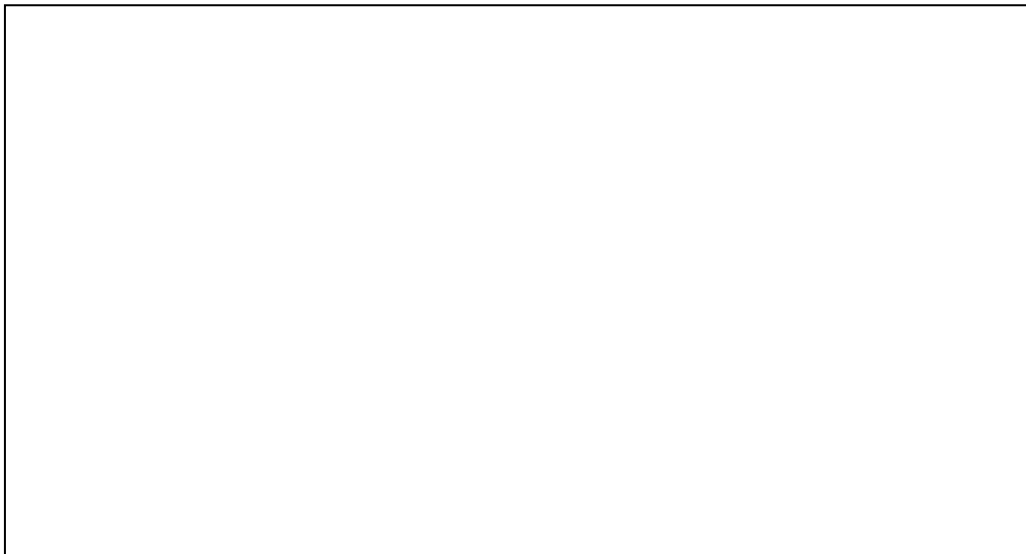
SEGUNDA PARTE

Funciones con puertas NAND

Duración de la práctica: 2 horas

1. Puerta NAND de 3 entradas

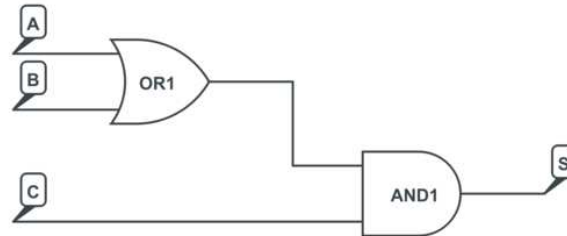
Realizar una puerta NAND de 3 entradas con puertas NAND de dos entradas. Aplicar para ello las leyes de Morgan. Realizar el montaje del circuito y comprobar la tabla de verdad.



A	B	C	NAND
0	0	0	
0	0	1	
0	1	0	
0	1	1	
1	0	0	
1	0	1	
1	1	0	
1	1	1	

2. Funciones lógicas

Deducir la función lógica que realiza el siguiente circuito.



Describir la tabla de verdad de la función lógica

A	B	C	S
0	0	0	
0	0	1	
0	1	0	
0	1	1	
1	0	0	
1	0	1	
1	1	0	
1	1	1	

Implementar la función lógica con puertas NAND y comprobar, montando el circuito, la tabla de verdad.