

Tema 2:

Introducción a los sistemas digitales

- Alimentación de los circuitos integrados
- Conexión de los microinterruptores
- Visualización de una salida utilizando LEDs
- Visualización utilizando un display de ánodo común
- Guía de solución de problemas
- Hojas de características e información adicional

Alimentación de los circuitos integrados (I)

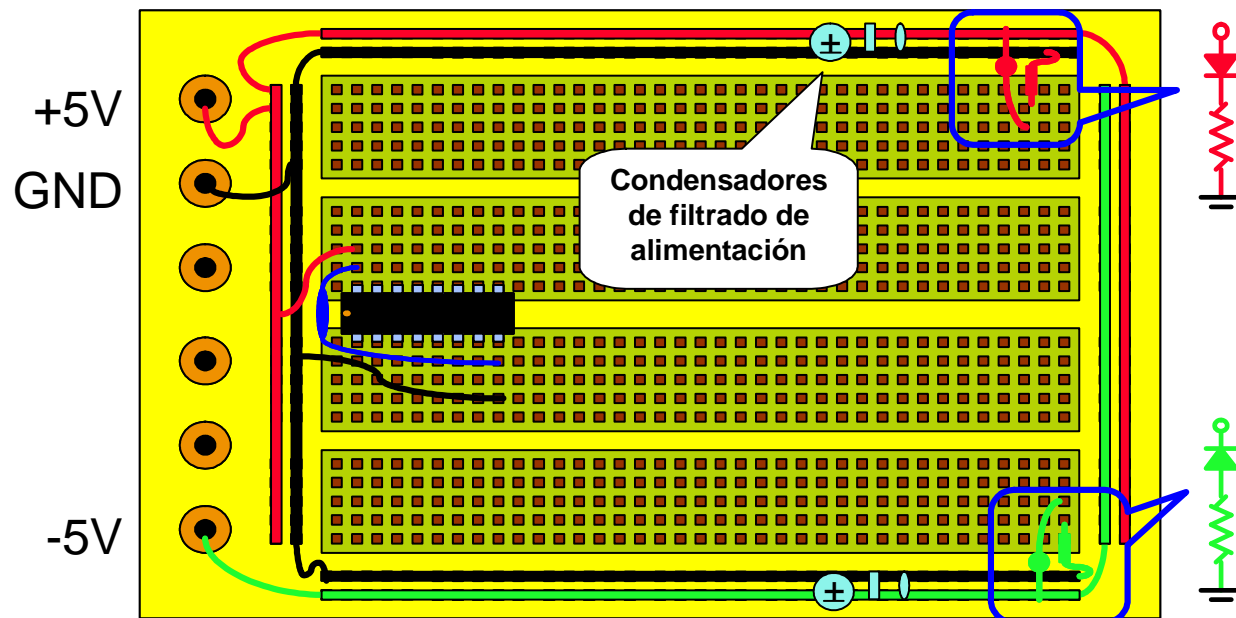
- Para que los circuitos integrados funcionen es necesario alimentarlos correctamente. La tensión de alimentación que necesitan los circuitos que utilizaremos en el laboratorio (CMOS, TTL) es de **5V** y la conseguiremos de la fuente de alimentación, conectando el terminal Vcc del circuito a +5V y GND a 0V.
- Existe un **código de colores** recomendado que afecta a todos los cables y conectores relacionados con la alimentación del circuito:
 - Negro Para los terminales de masa (GND, 0V)
 - Rojo para alimentación (Vcc, 5V)
- Por comodidad se suelen conectar las tiras exteriores de la placa a la tensión de alimentación, y posteriormente, (con cables más pequeños de colores adecuados), se llevarán dichas tensiones a los terminales y pistas necesarias. Para verificar la alimentación se puede conectar un diodo LED con su resistencia de limitación de corriente.

Alimentación de los circuitos integrados (II)

- Especialmente en los circuitos secuenciales y en montajes mixtos analógico-digitales, es importante añadir condensadores de desacoplo entre alimentación y masa. Valores típicos pueden ser: 470 μF (electrolítico, ojo con la polaridad), 100 nF (plástico), 100 pF (cerámico).
- Como norma general para cualquier montaje que se realice, es necesario conectar condensadores de desacoplo en las alimentaciones de los circuitos integrados entre los terminales de +VCC y masa (lo más cerca posible de los pines). Un valor típico para estos condensadores puede ser 100nF.

Alimentación de los circuitos integrados

- Ejemplo de alimentación correcta de un circuito integrado. (En color verde se ha añadido para la tensión de -5V que normalmente no utilizaremos en el laboratorio).

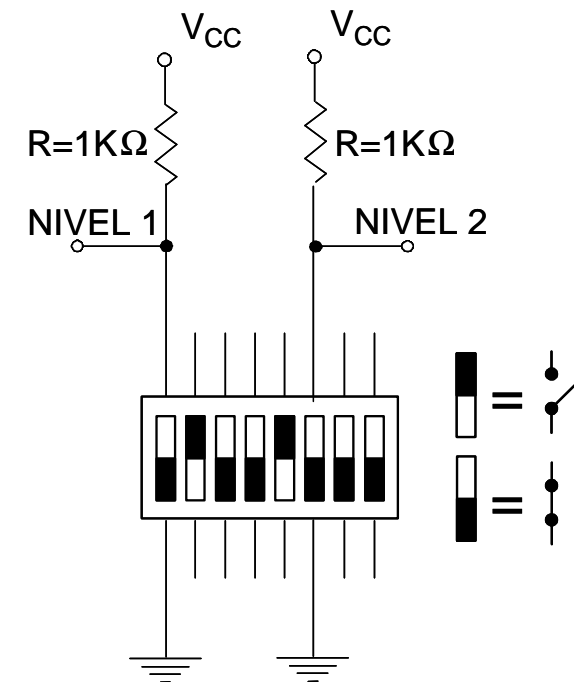


Conexión de los microinterruptores

- Los microinterruptores son dispositivos que realizan entre sus terminales un cortocircuito o un circuito abierto, dependiendo de su posición (ON-OFF). Los utilizaremos, debidamente conectados con otros componentes pasivos, para **generar** los valores de tensión adecuados en las **entradas** de los circuitos de las primeras prácticas.
- Son dispositivos mecánicos, no eléctricos, por lo cual no necesitan alimentación.
- Normalmente están disponibles en pastillas con 4 u 8 microinterruptores que podremos utilizar para generar otras tantas señales independientes.

Conexión de los microinterruptores

- En este ejemplo se generan 2 señales diferentes, NIVEL1 y NIVEL2, que habrá que conectar a dos entradas (distintas) del/de los circuitos correspondientes.
- Si necesitamos más señales, será necesario conectar los terminales de los otros microinterruptores a masa y a V_{CC} (con sus resistencias correspondientes).
- En estos montajes, **la señal NIVELx siempre se saca de la pista en la que están conectadas la resistencia y el microinterruptor.**



Esquema de la conexión de un microinterruptor

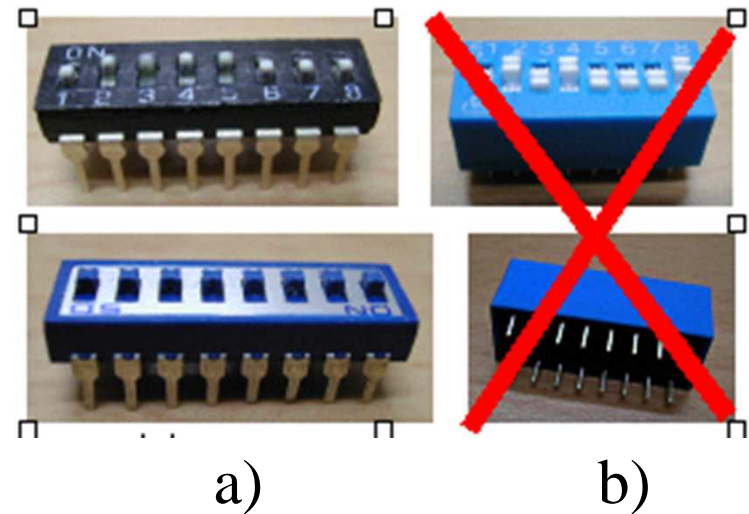
Conexión de los microinterruptores

- El valor que tendrá la señal NIVELx dependerá de la posición del microinterruptor.
- Cuando el microinterruptor esté en la posición “ON”, estará en cortocircuito y NIVELx estará conectado directamente a masa, por lo cual habrá 0V en ese punto. Cuando esté en circuito abierto, NIVELx tendrá V_{cc} menos la tensión que caiga en la resistencia ($R * I_{\text{de entrada al circuito siguiente}}$).
- Si la resistencia está bien elegida, esa tensión será lo suficientemente pequeña como para que NIVEL sea interpretado como un nivel alto por el circuito del que sea entrada. En estos montajes utilizaremos típicamente resistencias de 1KΩ.

INTERRUPTOR	NIVELx
Circuito abierto (OFF)	Alto
Cortocircuito (ON)	Bajo

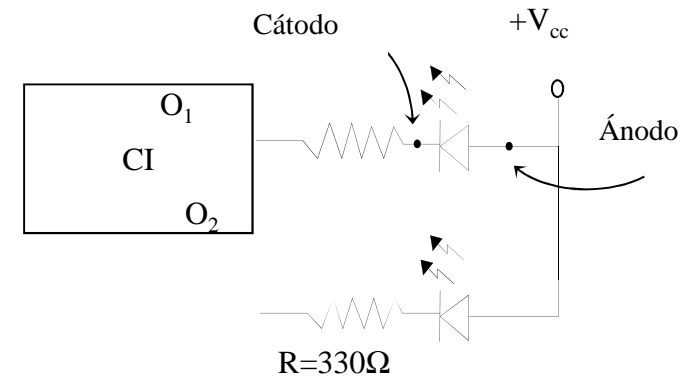
Conexión de los microinterruptores

- En la figura se muestran ejemplos de microinterruptores adecuados o no para su uso en placas de inserción.
- los pines de la figura (a) engancharán bien en las placas, porque tienen el mismo diseño que los de los circuitos integrados.
- Los pines en la figura (b) son más adecuados para ser soldados y no se sujetarán de forma sólida a la placa.



Visualización de una salida utilizando LEDs

- Para **visualizar el valor de una salida digital** se utilizarán LEDs (Light Emmiting Diodes), que son diodos que emiten luz cuando a través de ellos circula corriente del valor adecuado.
- Se conectarán como se indica en la figura: el ánodo (el terminal de mayor longitud) de los diodos a V_{cc} y el cátodo a la salida del circuito integrado a través de una resistencia.
- En este caso estamos visualizando el valor de dos salidas distintas simultáneamente O_1 y O_2 .



Esquema de conexión de los LEDs para visualización de la salida.

Visualización de una salida utilizando LEDs

- Para que circule corriente a través de un diodo será necesario que haya una determinada diferencia de tensión positiva en sus bornes, que, en este circuito, sólo se producirá cuando a la salida del circuito integrado haya un nivel bajo, como se resume en la tabla. El objetivo de la resistencia que se conecta con cada diodo es limitar la corriente que circula por él.
- En nuestro caso típicamente se utilizarán resistencias de 330Ω .

SALIDA	LED
0	Encendido
1	Apagado

Visualización utilizando un display de ánodo común

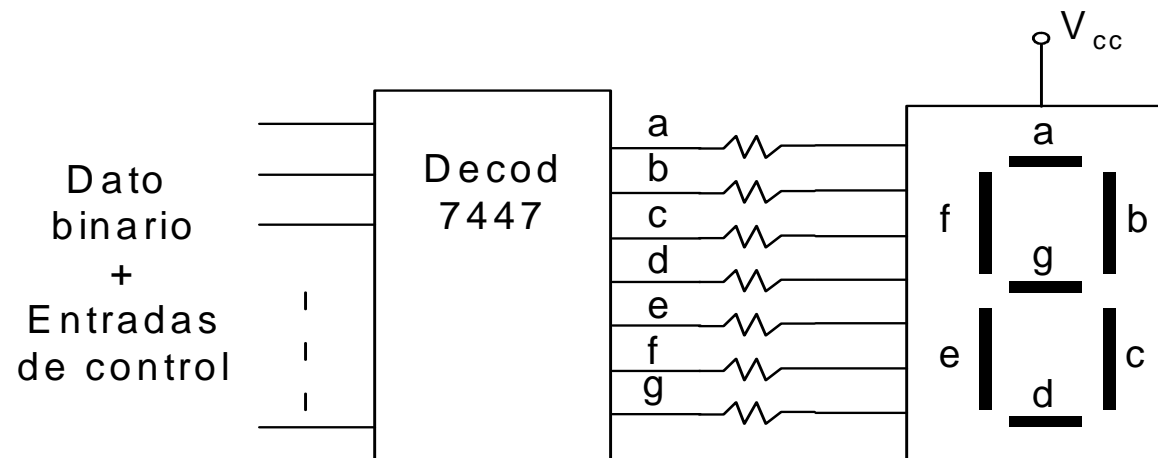
- Cuando sea necesario visualizar números utilizaremos **displays**. En nuestro caso serán displays de 7 segmentos, que son dispositivos con 7 diodos LED con la forma y disposición adecuadas para representar los dígitos cuando activamos distintas combinaciones de diodos.
- Pueden ser de dos tipos:
 - Ánodo común: los ánodos de todos los diodos del dispositivo están unidos entre sí. Uno de los terminales del display será el ánodo (común a todos los LEDs) y los demás pines serán los cátodos de cada diodo.
 - Cátodo común: en este caso estarán unidos los cátodos de todos los diodos.

Visualización utilizando un display de ánodo común

- Con respecto a la forma de conectar un display en el circuito, al igual que ocurre cuando empleamos cualquier diodo de forma aislada, es necesario **conectar una resistencia** a cada uno de los LEDs para limitar la corriente que los atraviesa.
- El terminal común de los displays debe estar conectado a la tensión adecuada, según el tipo.
- Como normalmente dispondremos del dato a visualizar en binario, será necesario utilizar un decodificador para obtener las señales de excitación de los segmentos.
- Los decodificadores serán diferentes para displays de ánodo común y de cátodo común.

Visualización utilizando un display de ánodo común

- En las prácticas de laboratorio utilizaremos los displays de ánodo común y el decodificador 7447 conectados como se muestra en la figura, con resistencias de 330Ω .



Visualización utilizando un display de ánodo común

- Si no se dispone de las hojas de características del display, será necesario averiguar con qué diodo se corresponde cada pin.
- A continuación se expone un método general para los displays de ánodo común, que será fácilmente extrapolable a displays de cátodo común intercambiando los valores de tensión.
- . En primer lugar debemos localizar el terminal común (ánodo). Normalmente se puede hacer por simple inspección visual de la parte inferior del display, que suele ser semi-transparente, viendo donde se unen los diodos, y siguiendo esa pista hasta su pin/pines correspondientes.
- . En el pin localizado anteriormente conectamos 1,5 voltios de la fuente de alimentación, y una limitación de corriente suficientemente pequeña como para que no se queme el diodo.-

Visualización utilizando un display de ánodo común

- Con la masa de la fuente de alimentación se va tocando cada pin del display, y apuntando qué diodo se ilumina al tocar cada uno. Ese toque debe realizarse rápidamente, ya que si la limitación de corriente de la fuente de alimentación no es suficiente podría dañarse el diodo.
- Para aumentar la seguridad, se puede realizar a través de una resistencia limitadora.
- Hay que considerar que puede haber pines no conectados a ningún diodo y que es posible (depende del modelo) que el terminal común se corresponda con varios pines. En este caso los pines estarán conectados internamente, por lo que solo uno de ellos tendrá que estar conectado a V_{cc} .

Guía de solución de problemas

- Una vez conectado el circuito según las hojas de características, es probable que inicialmente no funcione de forma correcta. Las causas más típicas son (por orden de frecuencia):
 - Hay alguna conexión mal hecha
 - Alguno de los componentes está estropeado
 - La placa de inserción está dando problemas (mala conexión, por ejemplo)
 - Algún aparato está estropeado (altamente improbable)
- **Si el diseño estuviera bien hecho, las conexiones fueran correctas, y los componentes funcionaran bien, el circuito estaría realizando la función para la que fue diseñado.**

Guía de solución de problemas

- Para encontrar el fallo se harán las siguientes comprobaciones, por ese orden:
 - 1) Comprobar la alimentación de todos los componentes del circuito
 - Verificar, en primer lugar, que entre la pista de alimentación y masa hay 5V, y posteriormente, circuito por circuito, que entre su pin de V_{cc} y masa hay 5V. **Esto se comprobará directamente en los pines del circuito, no en la pista en la que están pinchados**, teniendo mucho cuidado para no realizar cortocircuitos.
 - Si alguno de los circuitos no tiene los valores correctos, se comprobará si es un problema con el cablecillo que lleva el valor de tensión a la pista correspondiente, y si no lo es, puede ser un problema con la placa de inserción.
 - 2) Comprobar la existencia de una falsa conexión (cables, resistencia que se tocan, etc)

Guía de solución de problemas

- 3) Si la tensión de alimentación baja de los 5V al conectar el circuito, puede deberse a:
 - Hay un cortocircuito en algún sitio. Puede deberse a algún circuito estropeado, algún falso contacto entre terminales de componentes, o algún cable mal colocado. Descubrir el circuito causante puede requerir desconectar todos los circuitos e irlos conectando uno a uno hasta encontrar el que provoca de la bajada de tensión.
 - No se ha configurado correctamente la fuente de alimentación y está limitando en corriente. Se incrementará el límite hasta que proporcione la corriente suficiente al circuito (se notará porque la tensión será la adecuada, y se apagará el piloto correspondiente, si existe). Se aumentará el límite muy despacio, y se parará si el valor es demasiado grande para el tamaño del circuito, ya que si el problema no es ese, el exceso de corriente está atravesando el circuito por algún punto y puede dañar algún componente.

Guía de solución de problemas

- 4) En el caso de un **circuito combinacional**, lo más probable es que la salida del circuito sea correcta algunas veces, pero no otras. En ese caso, se introducirá a la entrada del circuito una combinación que produzca una salida errónea y se procederá de la siguiente manera:
 - Sobre el esquema en papel del circuito se escribirán los valores que deberían tener (teóricamente) todas las salidas y entradas de todos los circuitos integrados (para esa combinación de las entradas).
 - Se realizarán medidas sobre el circuito, comenzando por los integrados a los que están conectadas las entradas y avanzando hacia la salida:

Guía de solución de problemas

- Comprobando que cada circuito le están llegando las entradas correctas: se comprobará (en los pines del circuito, no en las pistas) que el valor en la entrada es el correcto. Si no lo es, hay un problema con el cable que lleva el valor a ese punto (puede estar mal pinchado o incluso partido por dentro) o podría haber algún problema con esa pista de la placa de inserción.
- Una vez asegurado que el circuito recibe la entrada correcta, la salida debe ser la esperada. Si no lo es, puede ser porque el circuito esté estropeado, o porque la salida se haya conectado a la salida de otro circuito, (en vez de a una entrada), haciendo que la otra salida sea la que esté imponiendo el valor. En este caso se puede producir la destrucción del dispositivo.

Hojas de características e información adicional

- Las hojas de características contienen la información que el fabricante proporciona sobre cada dispositivo, incluyendo todos sus datos sobre él, como el patillaje (función de cada pin), limitaciones eléctricas, características físicas del circuito, etc.
- En el laboratorio se proporcionarán las hojas de características de los circuitos necesarios, pero en caso de no disponer de ellas, se pueden descargar en forma de archivos pdf de las páginas web de los fabricantes, e incluso son relativamente fáciles de localizar haciendo una búsqueda en google.