

Normas del examen:

- Los alumnos que hayan realizado los trabajos evaluables únicamente deberán realizar la primera parte del examen y obtener una **nota mínima de 2 puntos**.
- Los alumnos que **no** hayan realizado los trabajos evaluables, o quieran subir nota (renunciando a la obtenida mediante los trabajos) deberán realizar las dos partes del examen y obtener una **nota mínima de 2 puntos en ambas partes**.
- Solamente existe una opción válida en las preguntas de respuesta múltiple.
- No se podrá emplear documentación adicional a la del examen.
- No se podrá emplear ningún tipo de calculadora, ni teléfono móvil, ni computador portátil o PDA.
- No se podrán desgrapar las hojas.
- Las contestaciones tanto a la parte de preguntas de opción múltiple como a la de las cuestiones se escribirán en el cuaderno de respuestas adjunto.
- Tiempo de la primera parte del examen 1 hora.
- Tiempo de la segunda parte del examen 1 hora y 30 minutos.
- Existirá un descanso de 10 minutos entre ambas partes del examen.

Primera Parte (6 puntos)

Primera Parte (6 puntos)

(Se debe obtener una calificación mínima de 2 puntos)

Preguntas de opción múltiple (3 puntos)

Pregunta correcta: + 0,30 Pregunta errónea: - 0,1 Pregunta sin contestar: 0

(Se debe responder en el cuaderno de respuestas adjunto y no aquí)

- Indique la respuesta **correcta**:
 - a) La métrica de las MIPS tiene en cuenta los diferentes tipos de instrucciones.
 - b) Los test de benchmark no son portables entre diferentes tipos de máquinas.
 - c) Para medir el rendimiento de un computador los test no deben tener en cuenta los diferentes tipos de instrucciones.
 - d) La métrica del tiempo de ejecución de un programa tiene en cuenta los diferentes tipos de instrucciones así como los ciclos que emplean éstas en ejecutarse.
- Indique la respuesta **incorrecta** respecto al coste de un procesador:
 - a) Depende del número de puertas.
 - b) Depende de las conexiones de los circuitos.
 - c) Depende de la regularidad del diseño.
 - d) Depende del color del circuito.
- Indique la respuesta **correcta**. Si tenemos una palabra de 32 bits, en el formato little-endian la palabra 12345678h quedaría almacenada como:
 - a) 12345678h
 - b) 87654321h
 - c) 21436587h
 - d) 78563412h
- Indique la respuesta **incorrecta**:
 - a) El modo de direccionamiento de una instrucción **no** influye en el número de ciclos que tardará en ejecutarse.
 - b) Los modos de direccionamiento permitidos influyen en el ciclo de reloj de la máquina.
 - c) El conjunto de los modos de direccionamiento que se permiten en una determinada máquina influirá en la complejidad del hardware.
 - d) La codificación de los modos de direccionamiento dependerá de la correlación existente entre éstos y los códigos de operación.
- Indique el resultado **correcto** aplicando la técnica de redondeo al más próximo sobre el número expresado en complemento a 1: 1001 1001 **1 0 0** (se han resaltado en negrita los dos bits de guarda y el bit retenedor):
 - a) 1001 1001
 - b) 1001 1010
 - c) 1010 1000
 - d) 1010 0010

6. Indique la respuesta **correcta** sobre el algoritmo de suma desplazamiento:
- a) Se trata de un algoritmo de suma.
 - b) Se trata de un algoritmo de desplazamiento.
 - c) Se trata de un algoritmo de multiplicación.
 - d) Se trata de un algoritmo de división.
7. Indique la respuesta **correcta** respecto a los buses.
- a) Los buses síncronos no tienen señal de reloj y emplean un protocolo de handshaking para coordinar la comunicación.
 - b) Los buses síncronos suelen ser un poco más lentos que los buses asíncronos.
 - c) Los buses síncronos son más flexibles que los buses asíncronos.
 - d) Los buses síncronos tienen una señal de reloj entre las líneas de control y un protocolo para la comunicación gobernado por esta señal de reloj.
8. Indique la respuesta **correcta** con respecto a las políticas de reemplazo de una memoria cache con política de ubicación directa:
- a) Emplean una política FIFO.
 - b) No tiene políticas de reemplazo.
 - c) Emplean una política LRU.
 - d) Emplean una política aleatoria.
9. Indique la respuesta **incorrecta** con respecto a las células de retardo:
- a) Las líneas de control se conectan a las salidas de las células de retardo que representan el estado en el que se deben activar.
 - b) La función de las células de retardo es la de sincronizar el secuenciamiento de las señales de control.
 - c) Una vez realizadas las conexiones se introducen varios pulsos por el circuito.
 - d) El pulso circula por el circuito activando las señales adecuadas en cada momento.
10. Indique la respuesta **incorrecta** con respecto a cómo aumentar el ancho de banda de la memoria.
- a) Reducción de su tiempo de acceso.
 - b) Aumento del tamaño de palabra.
 - c) Permitir el acceso concurrente a varios módulos de memoria, organización entrelazada.
 - d) Aumentar la capacidad de la memoria.

Cuestiones cortas (3 puntos)**Cuestión 1****(1 punto)**

Calcular el tiempo de ejecución de un programa que consume 18×10^9 ciclos de máquina si el computador sobre el que se ejecuta tiene una frecuencia de 1,2GHz.

Cuestión 2**(1 punto)**

Sean los números en coma flotante con las características siguientes:

- Exponente en exceso 2^{n-1} sobre 4 bits.
- Mantisa fraccionaria, normalizada, sin bit implícito, en Ca_2 y con 4 bits.

Calcular $A + B$ si el sumador cuenta con dos bits de guarda y emplea redondeo al más próximo.

	<i>Exponente</i>	<i>Mantisa</i>
A	1010	0110
B	1100	1000

Cuestión 3**(1 punto)**

Si tenemos un computador que puede ejecutar 1000.000 de instrucciones, en el tiempo que se tarda en leer un bloque de 2.048 bytes, indicar cuantas de esas instrucciones quedarían disponibles para otros procesos si le conectamos un sistema de entrada-salida mediante interrupciones, al que se conecta únicamente el periférico anterior y cuya rutina de tratamiento de interrupción consta de 20 instrucciones.

Normas del examen:

- Los alumnos que hayan realizado los trabajos evaluables únicamente deberán realizar la primera parte del examen y obtener una **nota mínima de 2 puntos**.
- Los alumnos que **no** hayan realizado los trabajos evaluables, o quieran subir nota (renunciando a la obtenida mediante los trabajos) deberán realizar las dos partes del examen y obtener una **nota mínima de 2 puntos en ambas partes**.
- Solamente existe una opción válida en las preguntas de respuesta múltiple.
- No se podrá emplear documentación adicional a la del examen.
- No se podrá emplear ningún tipo de calculadora, ni teléfono móvil, ni computador portátil o PDA.
- No se podrá desgrapar las hojas.
- Las contestaciones de los problemas se escribirán en el cuaderno de respuestas adjunto.
- Tiempo de la segunda parte del examen 1 hora y 30 minutos.

Segunda Parte (3 puntos)

Segunda Parte (3 puntos)

(Se debe obtener una calificación mínima de 2 puntos)

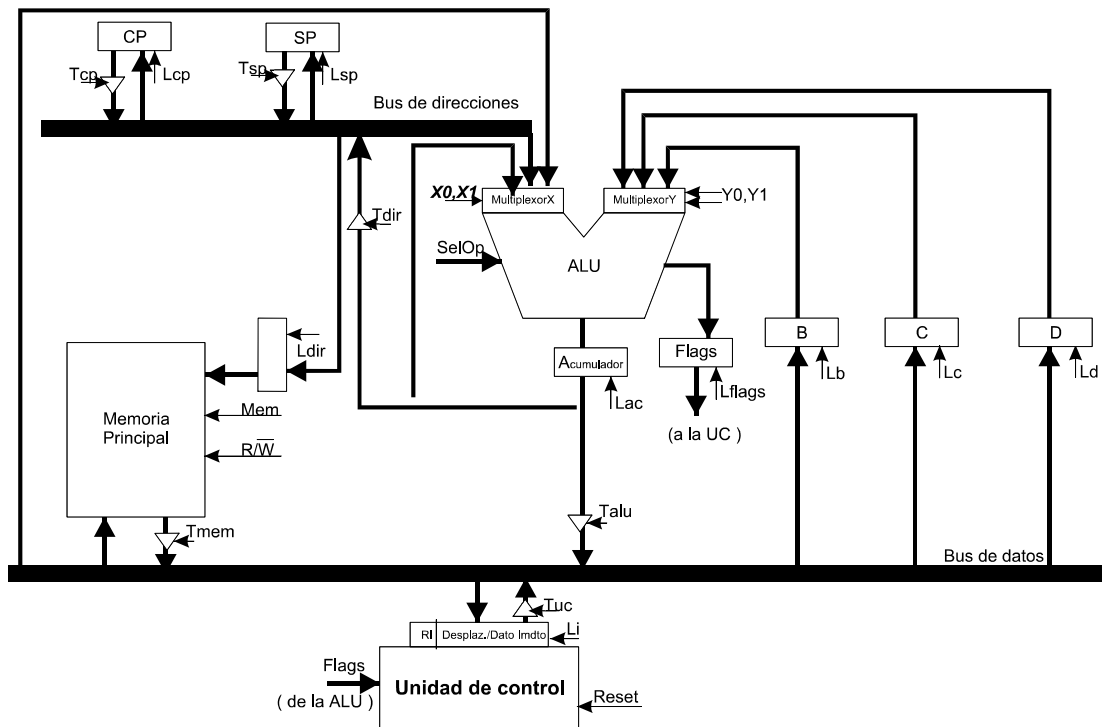
Problema 1. (1 punto)

Sea un computador con 16 Registros, cuya longitud de palabra es de 2 bytes. Diseñar los formatos para las instrucciones utilizando la técnica de “expansión de código de operación” de modo que permita:

- 15 instrucciones de 3 registros.
- 14 instrucciones de 2 registros.
- 31 instrucciones de 1 registros.
- 16 instrucciones de 0 operandos.

Problema 2. (2 puntos)

1. Se dispone de un computador que consta, entre otros, de los siguientes elementos:
 - ALU que se alimenta de dos entradas y permite realizar 16 operaciones. Entre ellas, la de incrementar y decrementar en una unidad la entrada que le llega por el multiplexor X y las de traspasar al acumulador cualquiera de las entradas de la ALU.
 - Banco de registros de 3 registros independientes B, C y D.
 - Memoria principal de 640 Kbytes, organizada en palabras de 32 bits.
 - Se considerará que las lecturas y escrituras en memoria se realizan en dos periodos de reloj.
 - Tanto el bus de datos como el bus de direcciones, son de 32 bits.



Se quiere que la CPU ejecute la siguiente instrucción de una palabra:

PUSH B

Esta instrucción realiza las siguientes operaciones:

1. $SP \leftarrow SP - 1$
2. $M(SP) \leftarrow B$
 - a. Describir las operaciones elementales que se realizan en cada una de las fases de ejecución de la instrucción.
 - b. Realizar el cronograma correspondiente a la anterior secuencia de operaciones elementales

Primera Parte (6 puntos)

(Se debe obtener una calificación mínima de 2 puntos)

Preguntas de opción múltiple (3 puntos)

Pregunta correcta: + 0,30 Pregunta errónea: - 0,10 Pregunta sin contestar: 0

(Se debe responder en el cuaderno de respuestas adjunto y no aquí)

Nombre y apellidos: _____

Bien: |_____|

Mal: |_____|

No contestadas: |_____|

Pregunta 1	a) <input type="checkbox"/>	b) <input type="checkbox"/>	c) <input type="checkbox"/>	d) <input checked="" type="checkbox"/>
Pregunta 2	a) <input type="checkbox"/>	b) <input type="checkbox"/>	c) <input type="checkbox"/>	d) <input checked="" type="checkbox"/>
Pregunta 3	a) <input type="checkbox"/>	b) <input type="checkbox"/>	c) <input type="checkbox"/>	d) <input checked="" type="checkbox"/>
Pregunta 4	a) <input checked="" type="checkbox"/>	b) <input type="checkbox"/>	c) <input type="checkbox"/>	d) <input type="checkbox"/>
Pregunta 5	a) <input type="checkbox"/>	b) <input checked="" type="checkbox"/>	c) <input type="checkbox"/>	d) <input type="checkbox"/>
Pregunta 6	a) <input type="checkbox"/>	b) <input type="checkbox"/>	c) <input checked="" type="checkbox"/>	d) <input type="checkbox"/>
Pregunta 7	a) <input type="checkbox"/>	b) <input type="checkbox"/>	c) <input type="checkbox"/>	d) <input checked="" type="checkbox"/>
Pregunta 8	a) <input type="checkbox"/>	b) <input checked="" type="checkbox"/>	c) <input type="checkbox"/>	d) <input type="checkbox"/>
Pregunta 9	a) <input type="checkbox"/>	b) <input type="checkbox"/>	c) <input checked="" type="checkbox"/>	d) <input type="checkbox"/>
Pregunta 10	a) <input type="checkbox"/>	b) <input type="checkbox"/>	c) <input type="checkbox"/>	d) <input checked="" type="checkbox"/>

Cuestión 1

(1 punto)

Para calcular el tiempo de ejecución basta con dividir el número de ciclos consumidos por las instrucciones del programa entre la frecuencia del computador.

$$TiempoEjecución = \frac{N^{\circ} Ciclos Programa}{Frecuencia Reloj} = \frac{18 \times 10^9}{1200 \times 10^6} = 15 \text{ sg.}$$

Cuestión 2**(1 punto)**

Exponente A = 2

Exponente B = 4

Nº desplazamientos mantisa A = $4 - 2 = 2$

$$\begin{array}{r} 1000\ 00 \\ 0001\ 10+ \\ \hline 1001\ 10 \end{array}$$

Al ser redondeo al más próximo, con la combinación 10 se tiene que sumar el bit menos significativo al bit menos significativo, en este caso un uno con lo que el resultado sería, puesto que se encuentra normalizado:

	<i>Exponente</i>	<i>Mantisa</i>
Resultado	1100	1010

Cuestión 3**(1 punto)**

Al ser un sistema de entrada-salida mediante interrupciones, la rutina de tratamiento se ejecutará una vez por byte con lo que:

$$2.048 \text{ bytes/bloque} \times 20 \text{ instrucciones/byte} = 40.960 \text{ instrucciones / bloque}$$

Quedarán libres para otros procesos:

$$1.000.000 - 40.960 = 959.040 \text{ instrucciones.}$$

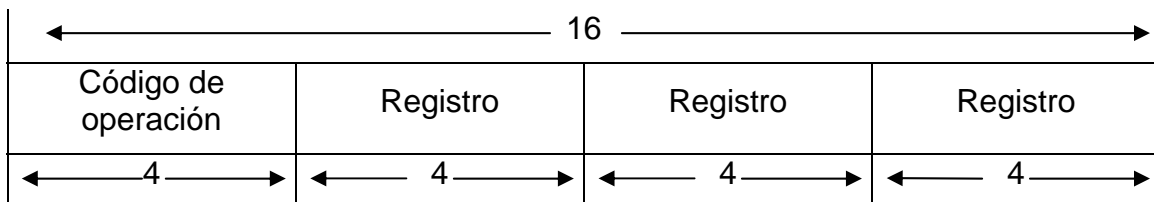
Solución problema 1. (1 punto)

Se tienen palabras de 2 bytes con lo que contamos con 16 bits para codificar el formato de instrucción.

Tenemos 16 registros, con lo que para diferenciarlos necesitaremos 4 bits.

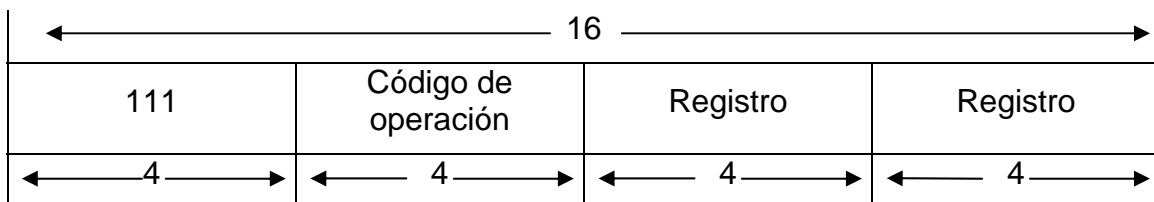
En la técnica de expansión de código, se debe comprobar que queden combinaciones libres para distinguir unos formatos de otros

15 instrucciones de 3 registros



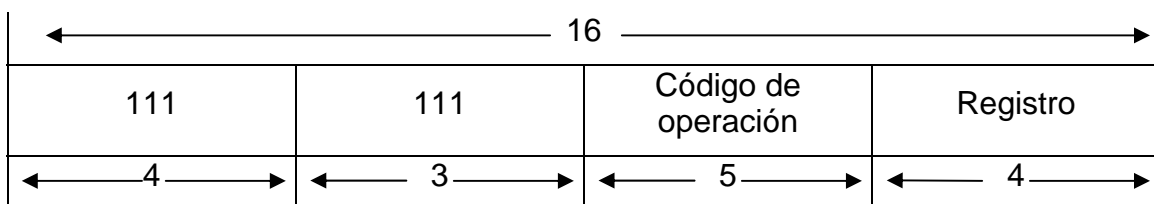
Con 7 bits contamos con 128 combinaciones, como solamente empleamos 127 nos sobra una para distinguir entre este formato y el siguiente

14 instrucciones de 2 registros

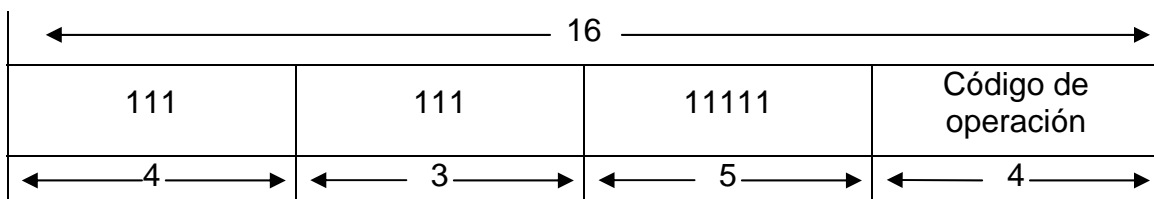


Con 4 bits tenemos 16 combinaciones, nos quedan dos libres, por ejemplo: 1110 y 1111 que las dos comienzan por tres unos.

31 instrucciones de 1 registros



16 instrucciones de 0 operandos



Solución problema 2 (2 puntos) (continuación)**Apartado a)****(1 punto)**

ACCIÓN	OPERACIÓN ELEMENTAL	SEÑAL DE CONTROL
Fase de fetch		
Direccionar	CP → bus de direcciones Bus dir. → Reg. Direcciones	(TCP) (LDIR)
Traer la instrucción	Inicio ciclo de memoria Leer Contenido memoria → B. Datos Cargar registro de instrucción	(MEM) (R/W) dos periodos (TMEM) (LI)
Decodificación		1 periodo
Actualización de CP		
Incrementar CP en 1	CP → Bus de direcciones Bus dir. → Multiplexor X Incrementar Cargar acumulador	(TCP) < X0, X1 = B. dir > < Selop = INC > (LAC)
Cargar nuevo valor en CP	Acumulador → Bus direcciones Bus direcciones → CP	(TDIR) (LCP)
Elección de la instrucción		
Decrementar SP en 1	SP → Bus de direcciones Bus dir. → Multiplexor X Decrementar Cargar acumulador	(TSP) < X0, X1 = B. dir > < Selop = INC > (LAC)
Direccionar SP y cargar nuevo valor en SP	Acum → bus de direcciones Bus dir. → Reg. Direcciones Bus dir. → SP	(TDIR) (LDIR) (LSP)
Transferir B al acumulador	B → Multiplexor Y Traspasar Cargar Acumulador	<Y0, Y1 = B> <Selop = Traspasar> (Lac)
Cargar B en la pila	Inicio ciclo de memoria Escribir Acumulador → bus de datos Activar el Reset	(MEM) (R/W) dos periodos (Talu) (RESET)

Solución problema 2 (2 puntos) *(continuación)*

Apartado b)

(1 punto)

